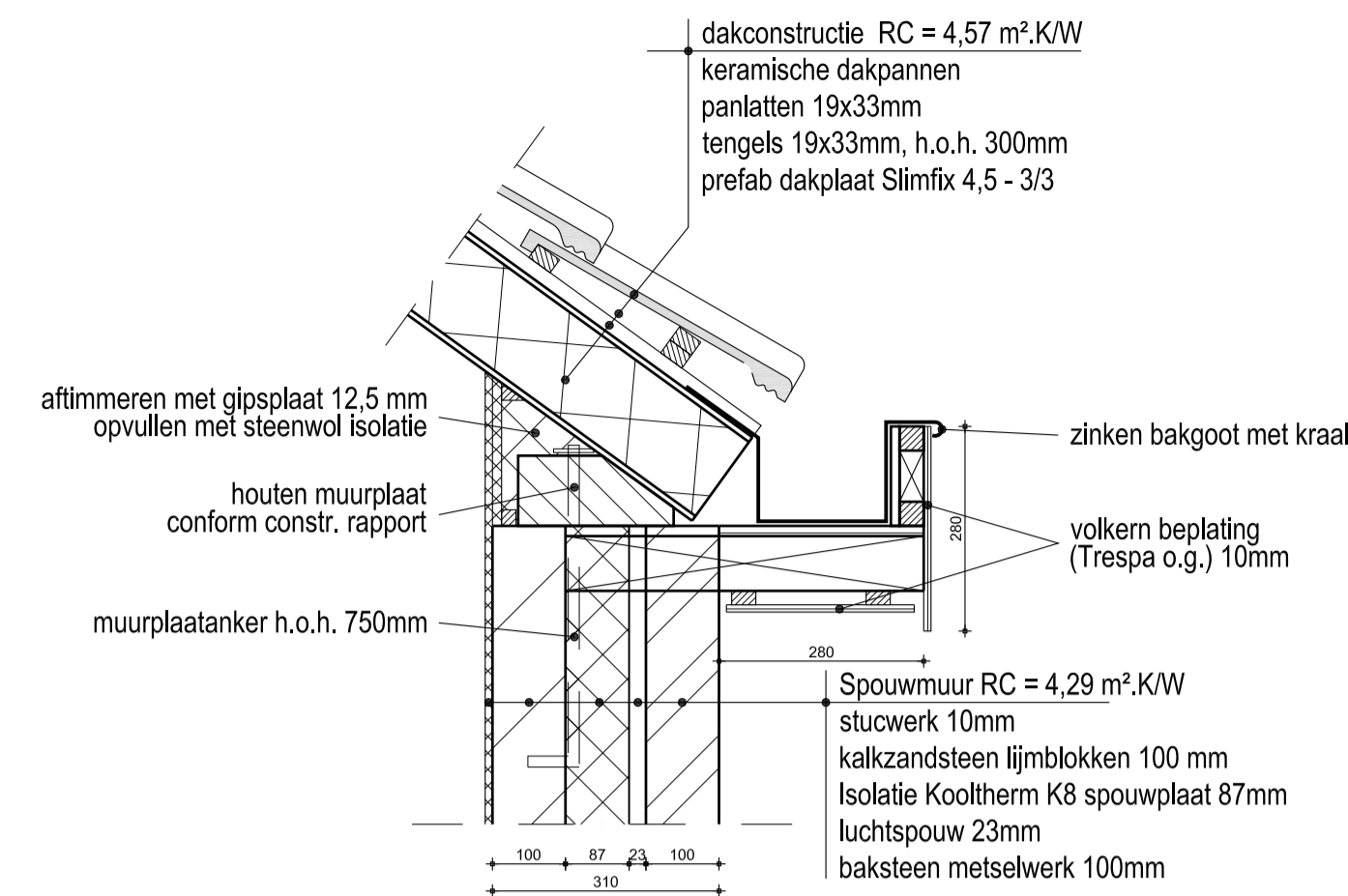
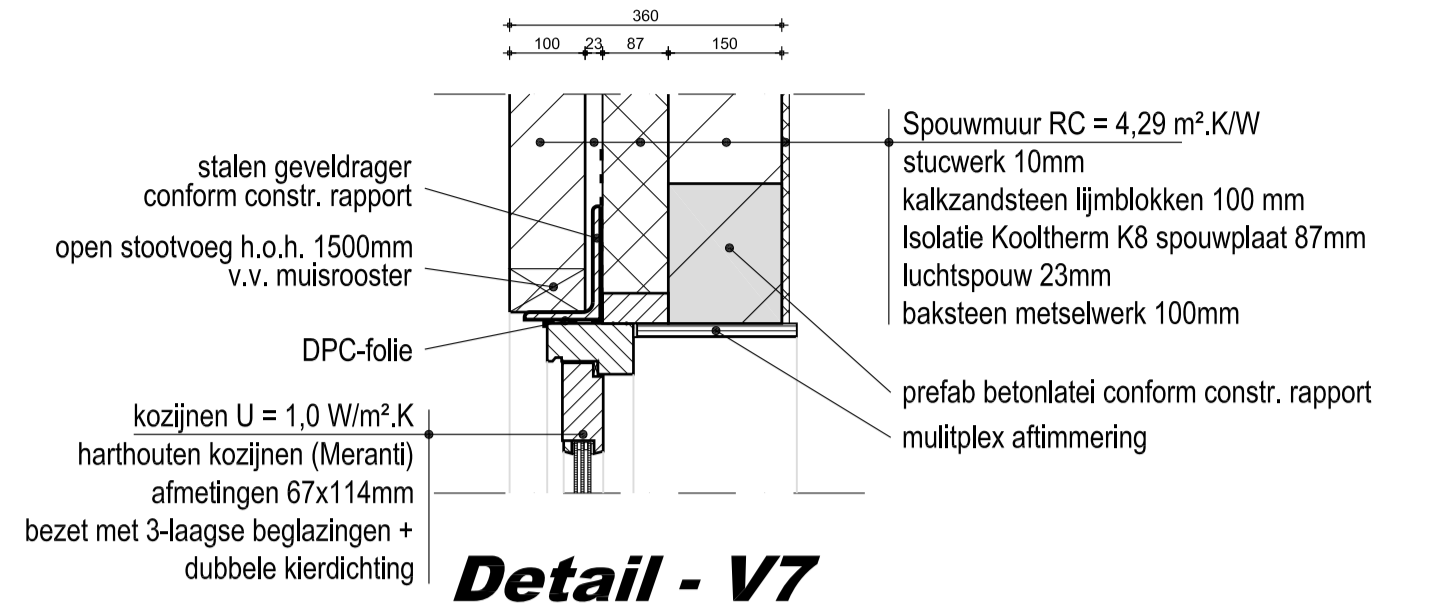


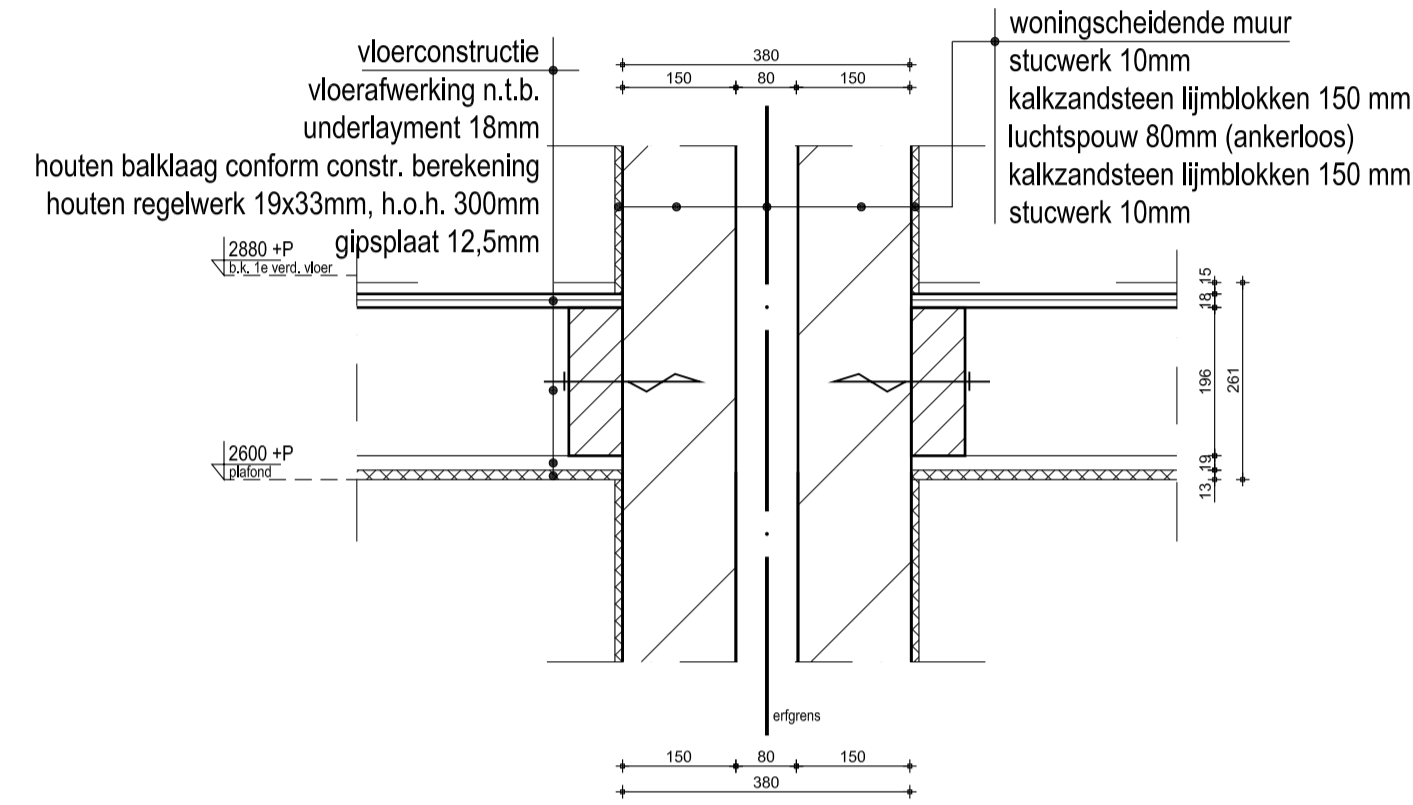
Detail - V1



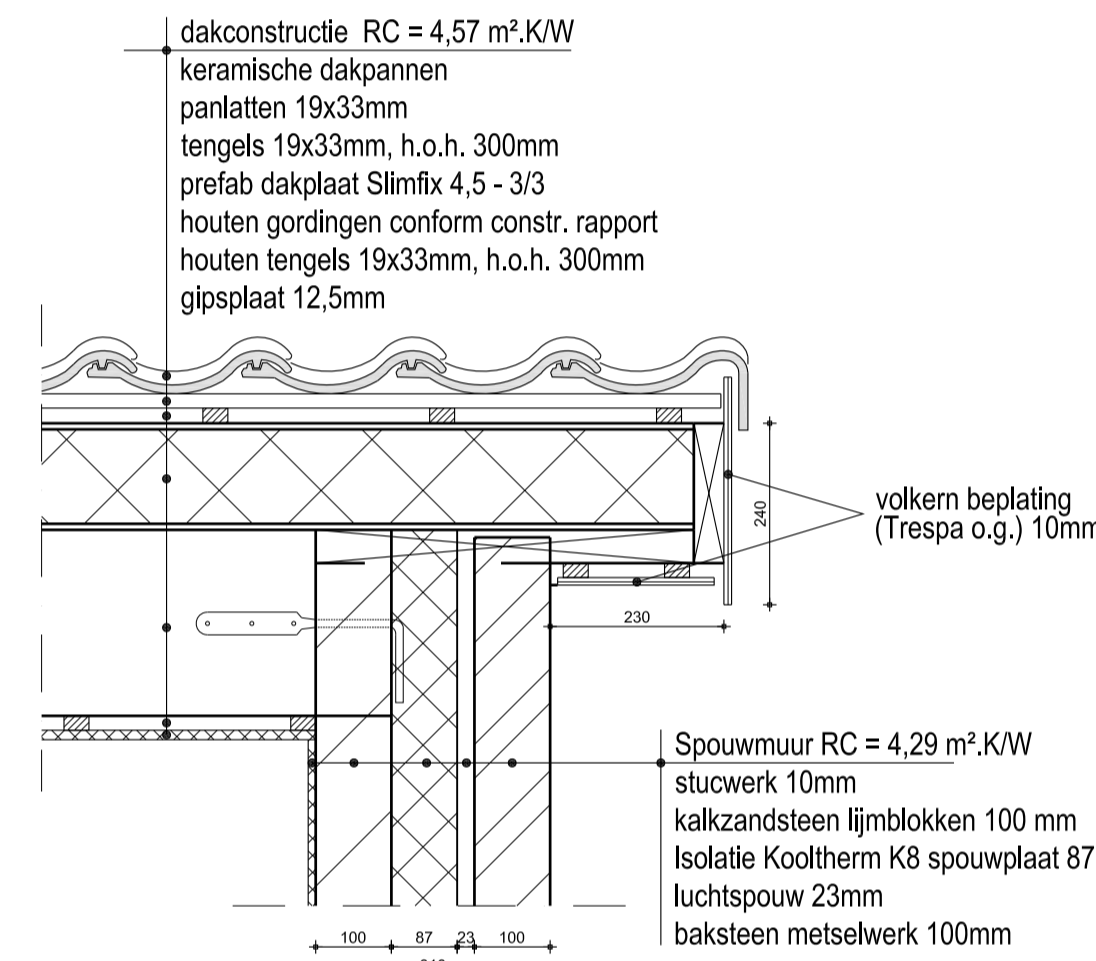
Detail - V5



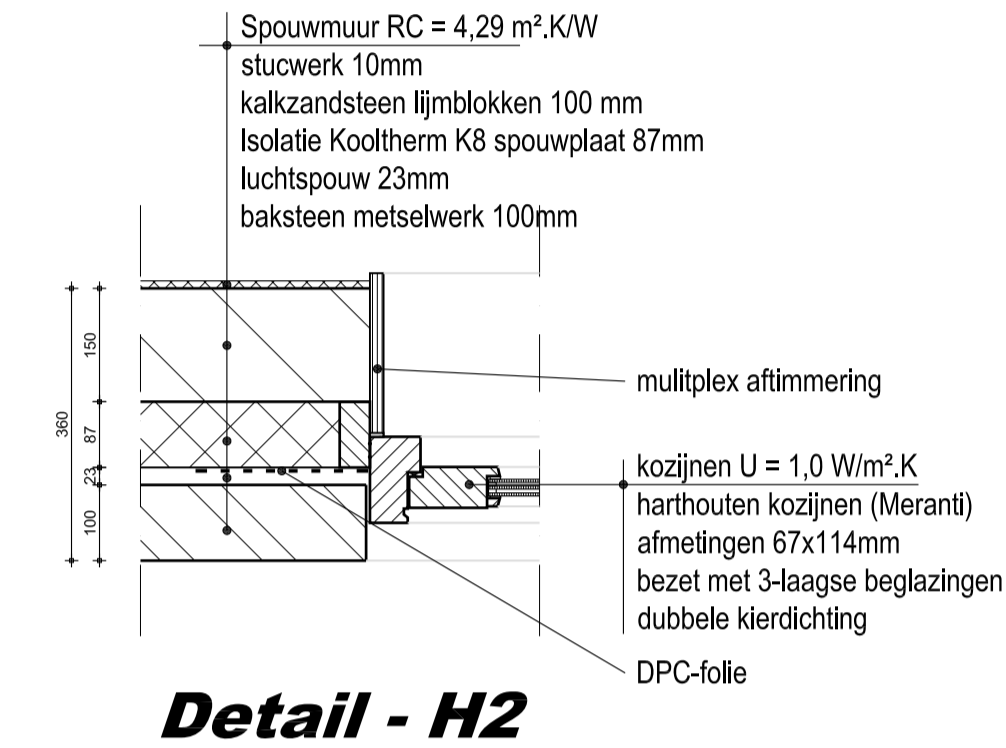
Detail - V7



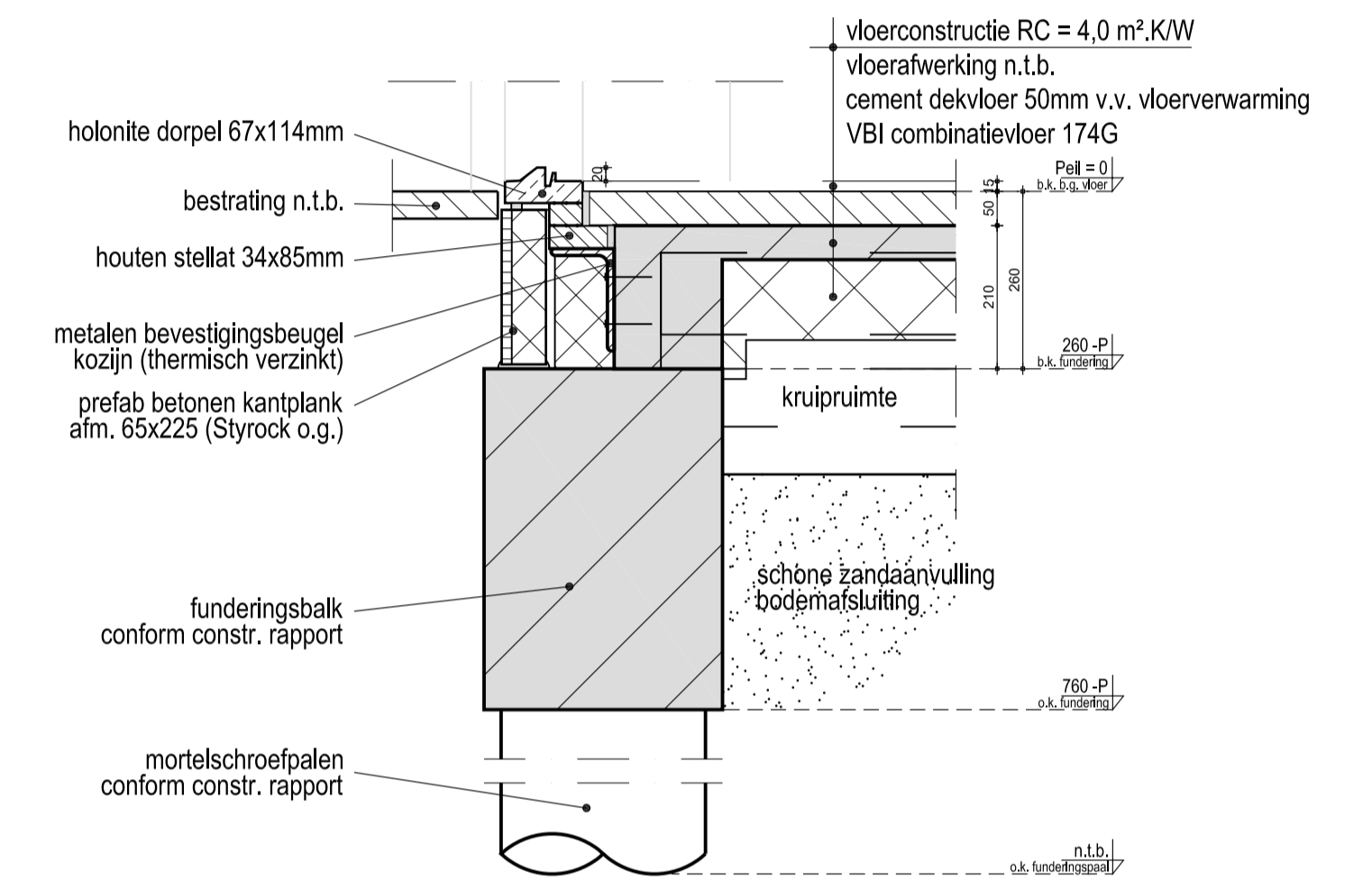
Detail - V2



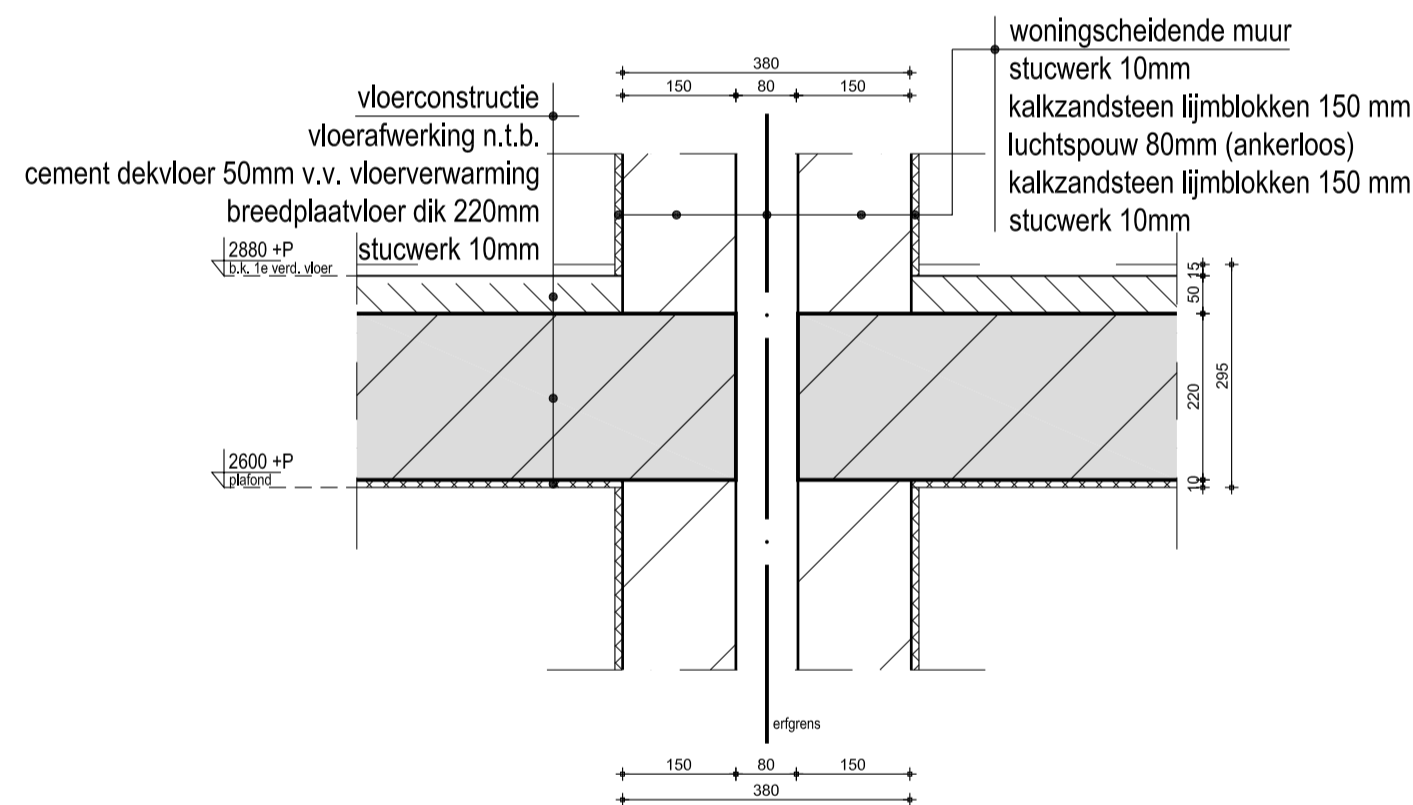
Detail - H1



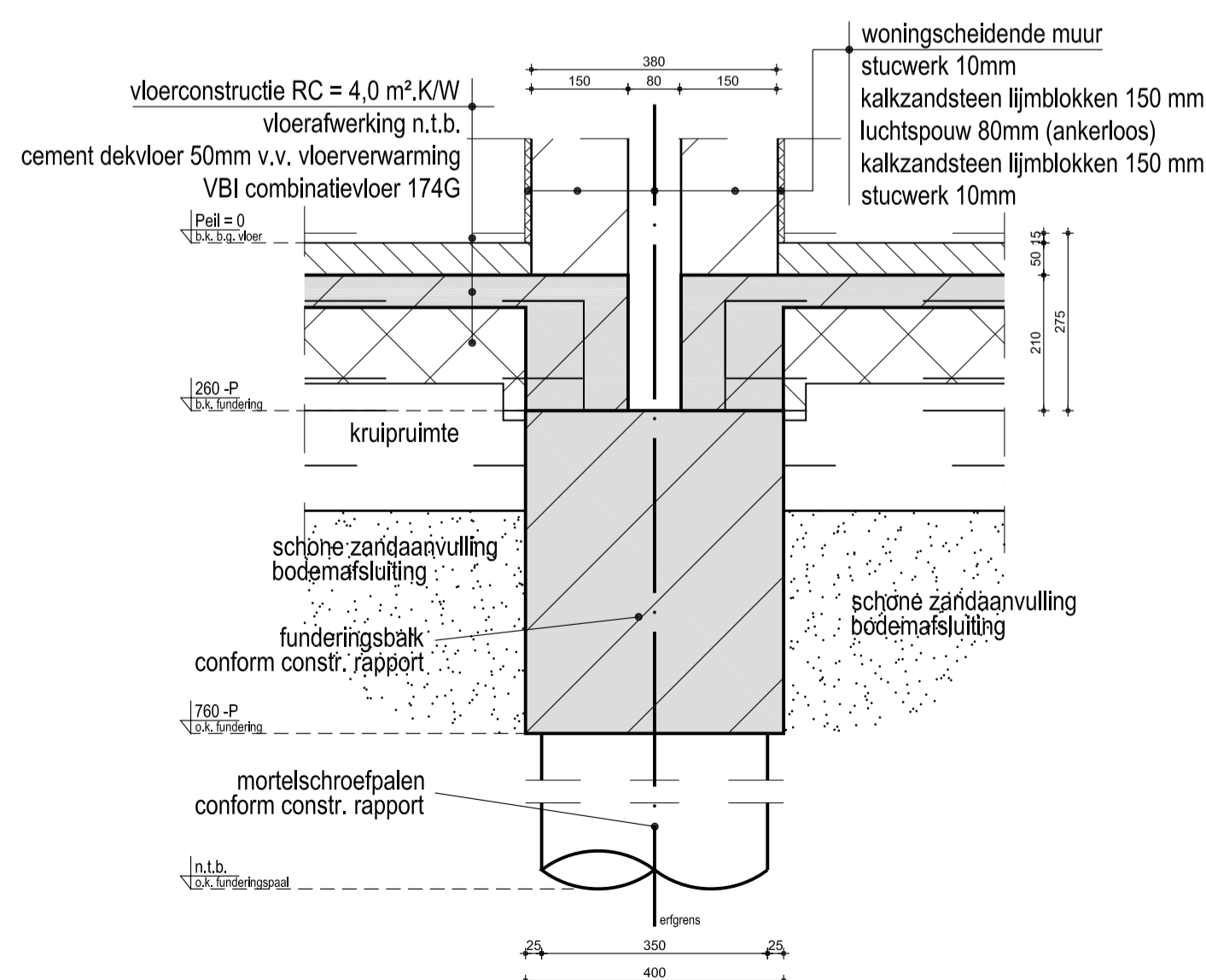
Detail - H2



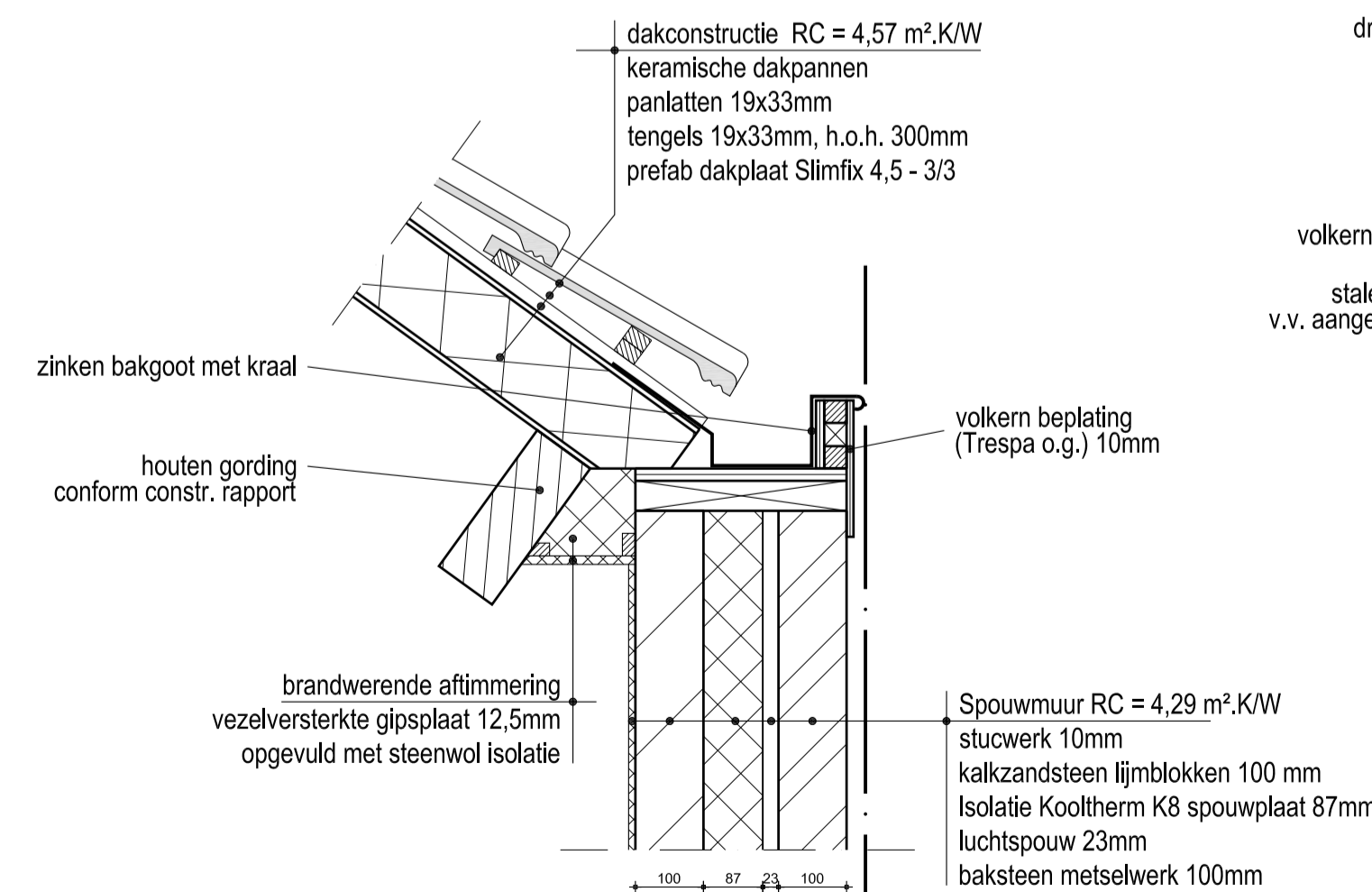
Detail - V8



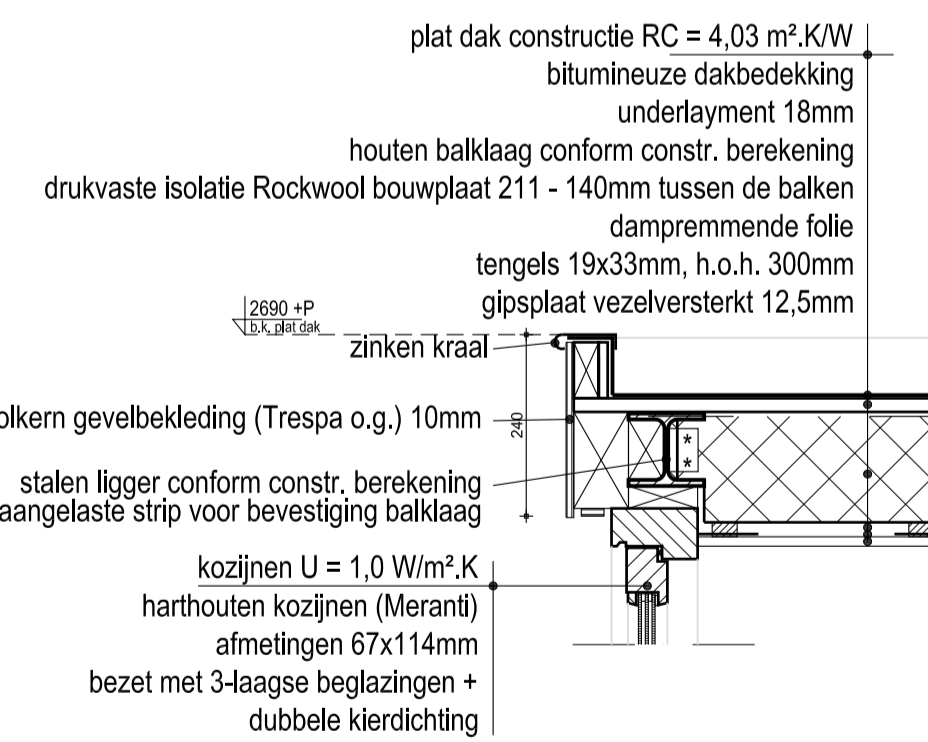
Detail - V3



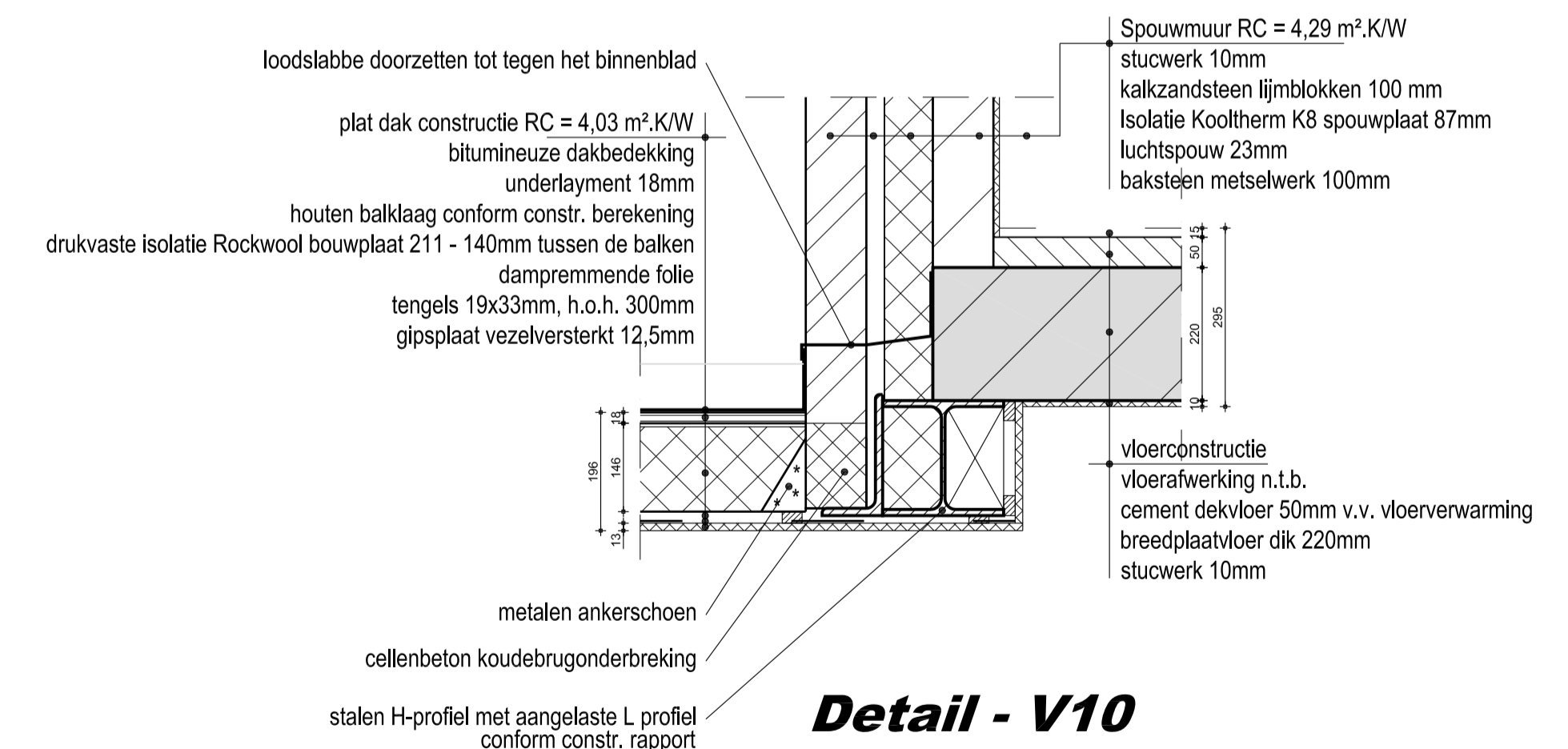
Detail - V4



Detail - V6



Detail - V9



Detail - V10

Maten in het werk te controleren.

DEFINITIEF 30-05-2011 I JP I wijz. A I - I wijz. B I - I wijz. C I - I wijz. D I -

PastorsBouw
Bouwkundig advies- en ingenieursbureau

adres: Heeskesacker 11-27
6546 JB Nijmegen
tel: 06-21807483
e-mail: info@pastorsbouw.nl
internet: www.pastorsbouw.nl

2011-033

SCHAKEL TEGENWAARDIG AD

Nieuwbouw dubbel woonhuis, Fam. Gijbsbers
Eekhoornstraat 5 en 7, 6598 CL te Heijen

Principedetailering
Omgevingsvergunning aanvraag

B02.0